

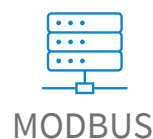
## SM256P-OC

Centralize a monitoração da energia elétrica de ramais independentes em um único equipamento, possibilitando:

- Rateio interno de consumo
- Ações eficazes de eficiência energética
- Gestão de indicadores de performance
- Análise de tendências detalhada
- Identificação de pontos de falha e desperdício

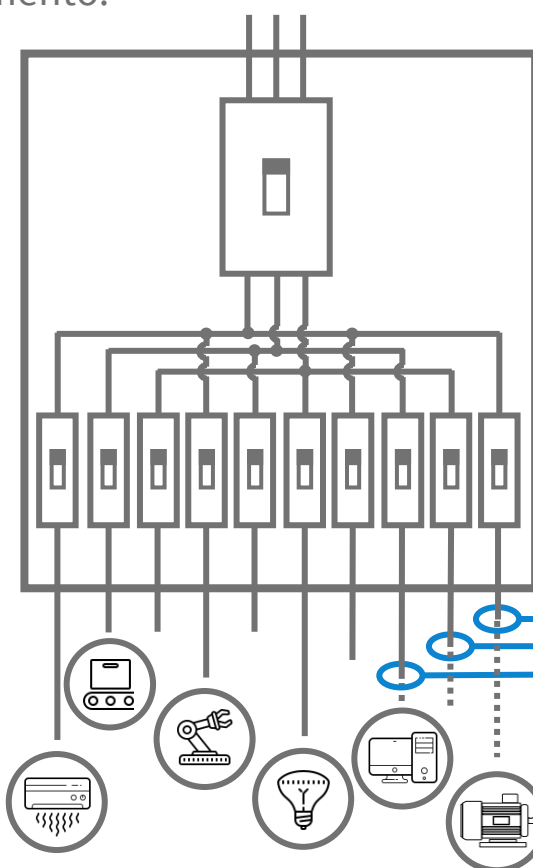
Principais características:

- Alta densidade de monitoração, reduzindo o espaço necessário para a instalação
- Leituras bidirecionais em todos os canais, possibilitando o uso em aplicações de cogeração
- Comunicação através de protocolos abertos, facilitando a integração com outros sistemas
- Fácil de instalar, configurar e operar



Acompanhe em tempo real as informações de até 256 ramais em um único equipamento:

- ✓ Tensão
- ✓ Corrente
- ✓ Frequência
- ✓ Fator de potência
- ✓ Potência ativa
- ✓ Potência reativa
- ✓ Potência aparente
- ✓ Energia acumulada
- ✓ Alarmes



Até **256** canais independentes!



Produtos desenvolvidos e fabricados no Brasil, valorizando a indústria Nacional